

	ПРИЕМНАЯ	ПРЕГО	ОПИСАНИЕ
	RECEPTION	PREGO	DESCRIPTION

СТРАНА ПРОИЗВОДСТВА: ИТАЛИЯ	COUNTRY OF ORIGIN: ITALIA
-----------------------------	---------------------------

ПРИЕМНЫЕ RECEPTIONS	<p>Стойки состоят из высоких или низких моделей, укомплектованных столешницами соответствующей модификации.</p> <p>Прямые и угловые (90°) модули стоек изготовлены из 25 мм ДСП в основном и дополнительном цвете. Угловые модули стоек различаются на право- и левосторонние по типу размещения угла относительно места сотрудника. Низкие стойки могут быть установлены только между двумя высокими стойками. Каждая композиция должна быть укомплектована боковыми панелями.</p> <p>Столешницы изготовлены из 25 мм ДСП в основном цвете с кромкой 2 мм ABS и крепятся к стойкам при помощи кронштейнов. Столешницы устанавливаются на металлические опоры цвета «алюминий», которые включены в базовый комплект каждой столешницы. При этом каждая композиция укомплектовывается 1 дополнительной опорой D267630. Между модулем стойки и столешницей подсмотрен зазор в 20 мм для проводки кабеля.</p> <p>Высокие модули стоек могут быть укомплектованы верхними панелями служащими верхним топом стойки в месте приема посетителей. Верхние панели крепятся к стойкам при помощи металлических держателей. Прямые верхние панели высотой 800 мм могут быть укомплектованы полками для сумок.</p>	<p>Posts consist of high and low modules that come complete with desk tops of the appropriate modification.</p> <p>Straight and angular (90°) post modules are manufactured from 25 mm thick woodchip board in the basic and additional color. There are left and right post angular modules that vary by the type of angle position relative to a worker's seat. The low posts can be installed between two high posts only. Each composition shall be fitted with side panels.</p> <p>Tops are manufactured from 25 mm thick woodchip board in the basic color and have 2 mm thick ABS edges. They are fixed to the posts by means of brackets. Tops are installed on metal supports "aluminum" in color that are included in the basic set of each top. At that, each composition is fitted with 1 additional support D267630. A 20 mm gap for cable is provided between the post module and the top.</p> <p>The posts' high modules can come complete with the top panels, at the same time being the post's upper top at the point of reception. The top panels are fixed to the posts by means of metal holders. Straight upper panels 800 mm high can be fitted with the shelves for bags.</p>
ТУМБЫ И ШКАФЫ PEDESTALS & CABINETS	Серия комплектуется тумбами и шкафами из серий PREGO и EASY PREGO по желанию.	The series includes pedestals and cabinets from PREGO and EASY PREGO series, if so desired..
УПАКОВКА И СБОРКА PACKING AND ASSEMBLY	Для быстрого и простого соединения деталей используется эксцентриковая стяжка. Вся мебель, за исключением тумб, поставляется в разобранном виде, упакованная в гофрокартон и защитную пленку. Углы упаковки защищены накладками из ударопрочного пластика	Eccentric coupling is used for fast and easy connection of the parts. All furniture, apart from pedestals, is delivered disassembled, corrugated board and protective film packed. Corners are protected with impact-resistant corner-savers.

ЦВЕТОВЫЕ РЕШЕНИЯ		COLOUR SCORE
СТОЙКИ POSTS	267***LNO (орех) 267***LRS (тёмный дуб) 267***LAV (белый шагрень (фактурный)) 267***MBI (белый)	267***LNO (walnut) 267***LRS (dark oak) 267***LAV (white striped) 267***MBI (white)
ШКАФЫ CABINETS	268***LNO (орех) 268***LRS (тёмный дуб) 268***LAV (белый)	268***LNO (walnut) 268***LRS (dark oak) 268***LAV (white)
ПРИМЕЧАНИЕ NOTES	<p>* Под заказ, стоимость может быть выше указанной в прайсе.</p> <p>Артикулы включают информацию о типе и цвете элемента:</p> <p>/- - - - - / - - - / 1 2 1 — код товара 2 — код цвета</p> <p>Например: 267 000 LRS 267 000 — тип стойки приёмной LRS — код цвета "тёмный дуб"</p>	<p>* For order. Price for such item may overwhelm price stated in this pricelist.</p> <p>Item's code numbers includes information about type and color of element:</p> <p>/- - - - - / - - - / 1 2 1 — type code 2 — color code</p> <p>For example: 267 000 LRS 267 000 — item code number LRS — color code (dark oak)</p>

ЗАКАЗ		HOW TO ORDER
ОБОЗНАЧЕНИЕ NOTATION	При составлении заказа укажите артикул элемента и его цветовое решение. Возможные цветовые решения для каждой группы элементов указаны в начале соответствующего раздела прайс-листа.	At the order specify the article of an element and its colour scores. Possible colour scores for each group of elements are specified in the beginning of corresponding section of the price-list.

	ПРИЕМНАЯ	ПРЕГО	СПЕЦИФИКАЦИЯ
	RECEPTION	PREGO	TECHNICAL SPECIFICATION

Артикул	267610	267612	267614	267616
Цвет	темный дуб*, орех*, белый шагрень*, белый*			темный дуб*, орех*, белый шагрень*, белый*
Цена (rub.)	7 911	9 099	6 529	7 319

СТОЙКИ ДЛЯ ПРИЕМНОЙ	СТОЙКА ПРЯМАЯ ВЫСОКОГО ЭЛЕМЕНТА LINEAR POST OF THE HIGH MODULE						СТОЙКА ПРЯМАЯ НИЗКОГО ЭЛЕМЕНТА STRAIGHT POST OF THE LOW MODULE					
РАЗМЕРЫ (cm)	90 x 2,5 h 110			120 x 2,5 h 110			90 x 2,5 h 71			120 x 2,5 h 71		
УПАКОВКА (kg/m3/packs)	17,5	0,04	1	23,5	0,06	1	11,5	0,03	1	15	0,04	1

Артикул	267622	267620
Цвет	темный дуб*, орех*, белый шагрень*, белый*	
Цена (rub.)	15 724	15 724

СТОЙКИ ДЛЯ ПРИЕМНОЙ	СТОЙКА УГЛОВОГО ЭЛЕМЕНТА POST OF THE CORNER MODULE					
РАЗМЕРЫ (cm)	90 x 90 h 110			90 x 90 h 110		
УПАКОВКА (kg/m3/packs)	35	0,09	2	35	0,09	2

Артикул	267628	267626
Цвет	темный дуб*, орех*, белый шагрень*, белый*	
Цена (rub.)	7 025	7 025

СТОЙКИ ДЛЯ ПРИЕМНОЙ	БОКОВАЯ ПАНЕЛЬ SIDE WALL PANEL					
РАЗМЕРЫ (cm)	2,5 x 75 h 110			2,5 x 75 h 110		
УПАКОВКА (kg/m3/packs)	13,5	0,04	1	13,5	0,04	1

Артикул	267 600	267 602	267 604	267 606	267 608
Цвет	темный дуб*, орех*, белый*		темный дуб*, орех*, белый*	темный дуб*, орех*, белый*	
Цена (rub.)	12 561	13 353	19 184	17 108	18 293

СТОЙКИ ДЛЯ ПРИЕМНОЙ	СТОЛЕШНИЦА ДЛЯ ПРЯМОГО ВЫСОКОГО ЭЛЕМЕНТА, С ОПОРОЙ DESKTOP FOR THE LINEAR HIGH MODULE (WITH A LEG)						СТОЛЕШНИЦА ДЛЯ УГЛОВОГО ЭЛЕМЕНТА, С ОПОРОЙ DESKTOP FOR CORNER MODULE (WITH LEG)						СТОЛЕШНИЦА ДЛЯ ПРЯМОГО НИЗКОГО ЭЛЕМЕНТА, С ОПОРОЙ DESKTOP FOR THE LINEAR LOW MODULE (WITH A LEG)					
РАЗМЕРЫ (cm)	90 x 70 h 2,5			120 x 70 h 2,5			90 x 90 h 2,5			90 x 104,5 h 2,5			120 x 104,5 h 2,5					
УПАКОВКА (kg/m3/packs)	14,5	0,06	2	19	0,07	2	17,5	0,06	2	19,5	0,08	2	24,5	0,09	2			

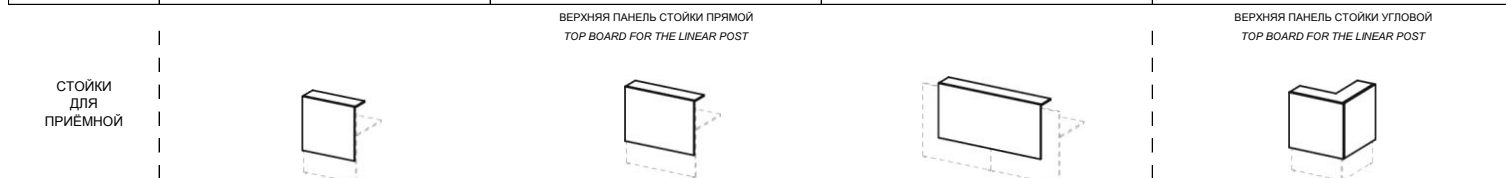
	ПРИЕМНАЯ	ПРЕГО	СПЕЦИФИКАЦИЯ
	RECEPTION	PREGO	TECHNICAL SPECIFICATION

Артикул	267640	267642	267644	267646
Цвет	темный дуб*, орех*, белый шагрень*, белый*			темный дуб*, орех*, белый шагрень*, белый*
Цена (руб.)	16 217	18 293	31 544	44 887



РАЗМЕРЫ (cm)	90 x 30 h 41,5			120 x 30 h 41,5			180 x 30 h 41,5			90 x 90 h 41,5		
УПАКОВКА (kg/m³/packs)	8,5	0,09	2	11,5	0,09	2	17	0,17	3	18,5	0,17	3

Артикул	267650	267652	267654	267656
Цвет	темный дуб*, орех*, белый шагрень*, белый*			темный дуб*, орех*, белый шагрень*, белый*
Цена (руб.)	21 556	22 646	39 549	57 742



РАЗМЕРЫ (cm)	90 x 30 h 81,5			120 x 30 h 81,5			180 x 30 h 81,5			90 x 90 h 81,5		
УПАКОВКА (kg/m³/packs)	13,8	0,17	2	17,8	0,17	2	26,6	0,33	3	28,1	0,17	3

Артикул	267630	267680	
Цвет	алюминий	темный дуб*, орех*, белый шагрень*, белый*	
Цена (руб.)	5 935	3 562	



РАЗМЕРЫ (cm)	—			80 x 30 h 1,8			
УПАКОВКА (kg/m³/packs)	4	0,03	1	2,5	0,01	1	

	КАБИНЕТЫ РУКОВОДИТЕЛЯ	ПРЕГО	СПЕЦИФИКАЦИЯ
	EXECUTIVE OFFICE	PREGO	TECHNICAL SPECIFICATION

Артикул	D 268 080	D 268 084	D 268 086	
Цвет	темный дуб*, орех*	темный дуб*, орех*	темный дуб*, орех*	
Цена (rub.)	17 702	17 702	17 702	

ТУМБА МОБИЛЬНАЯ 2 ЯЩИКА
MOBILE PEDESTAL WITH 2 DRAWERS

ТУМБА МОБИЛЬНАЯ 3 ЯЩИКА
MOBILE PEDESTAL WITH 3 DRAWERS

ТУМБА МОБИЛЬНАЯ ЯЩИК+ФАЙЛБОКС
MOBILE PEDESTAL W/DRAWER & FILEBOX

ТУМБЫ



РАЗМЕРЫ (cm)	42 x 57 h 46			42 x 57 h 60			42 x 57 h 60			
УПАКОВКА (kg/m3/packs)	23	0,12	1	24,5	0,02	1	24,5	0,15	1	

Артикул	D 268 100	D 268 102	D 268 104	D 268 106
Цвет	темный дуб*, орех*	темный дуб*, орех*	темный дуб*, орех*	т.дуб*, т.дуб/белый*, орех*, орех/белый*
Цена (rub.)	10 680	15 626	26 304	43 507

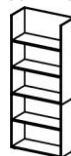
КАРКАС ШКАФА, 2 УРОВНЯ
TWO LEVELS CABINET STRUCTURE

КАРКАС ШКАФА, 3 УРОВНЯ
THREE LEVELS CABINET STRUCTURE

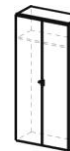
КАРКАС ШКАФА, 5 УРОВНЕЙ
FIVE LEVELS CABINET STRUCTURE

МОДУЛЬ ГАРДЕРОБА + ТОП
WARDROBE MODULE WITH A TOP PANEL

СИСТЕМА ХРАНЕНИЯ



Пятиуровневый каркас — это комплект из двух- и трёхуровневого каркасов



РАЗМЕРЫ (cm)	90 x 40 h 83,5			90 x 40 h 123,5			90 x 40 h 205			90 x 40 h 207		
УПАКОВКА (kg/m3/packs)	27	0,61	1	40,6	0,09	1	67,6	0,15	1	95	0,22	4

Артикул	D 268 110	D 268 111	D 268 112	
Цвет	темный дуб*, орех*	темный дуб*, орех*	темный дуб*, орех*	
Цена (rub.)	3 067	5 048	6 724	

ТОП 2 ДВЕРИ
TOP 2 DOORS

ТОП 4 ДВЕРИ
TOP 4 DOORS

ТОП 6 ДВЕРЕЙ
TOP 6 DOORS

СИСТЕМА ХРАНЕНИЯ



РАЗМЕРЫ (cm)	90 x 40 h 2,5			180 x 40 h 2,5			270 x 40 h 2,5			
УПАКОВКА (kg/m3/packs)	6,5	0,02	1	13,3	0,04	1	19,1	0,05	1	

Артикул	D 268 120	D 268 122	D 268 124	D 268 126	D 268 128
Цвет	темный дуб*, орех*, белый*	темный дуб*, орех*, белый*	темный дуб*, орех*, белый*	темный дуб*, орех*, белый*	темный дуб*, орех*, белый*
Цена (rub.)	7 224	10 582	13 052	7 224	10 582

КОМПЛЕКТ ДВЕРЕЙ НИЖНИХ, 2 УРОВНЯ
TWO LEVELS LOWER SET OF DOORS

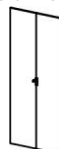
КОМПЛЕКТ ДВЕРЕЙ НИЖНИХ, 3 УРОВНЯ
THREE LEVELS LOWER SET OF DOORS

КОМПЛЕКТ ДВЕРЕЙ НИЖНИХ, 5 УРОВНЕЙ
FIVE LEVELS LOWER SET OF DOORS

КОМПЛЕКТ ДВЕРЕЙ ВЕРХНИХ, 2 УРОВНЯ
TWO LEVELS UPPER SET OF DOORS





КОМПЛЕКТ ДВЕРЕЙ ВЕРХНИХ, 3 УРОВНЯ
THREE LEVELS UPPER SET OF DOORS




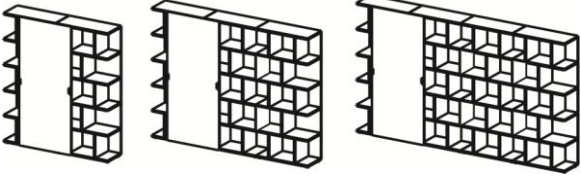
СИСТЕМА ХРАНЕНИЯ





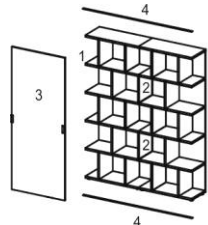






РАЗМЕРЫ (cm)	90 x 1,8 h 81			90 x 1,8 h 121			90 x 1,8 h 205			90 x 1,8 h 81			90 x 1,8 h 121		
УПАКОВКА (kg/m3/packs)	12	0,03	1	16	0,04	1	26	0,06	1	12	0,03	1	16	0,04	1

	КАБИНЕТЫ РУКОВОДИТЕЛЯ	ПРЕГО	СПЕЦИФИКАЦИЯ
	EXECUTIVE OFFICE	PREGO	TECHNICAL SPECIFICATION

Артикул	D 268 130	D 268 131	D 268 132	D 268 140
Цвет	стекло	стекло	стекло/черный	темный дуб*, орех*
Цена (rub.)	14 538	14 538	24 918	2 478
СИСТЕМА ХРАНЕНИЯ	КОМПЛЕКТ ДВЕРЕЙ НИЖНИХ, 3 УРОВНЯ THREE LEVELS LOWER SET OF DOORS 	КОМПЛЕКТ ДВЕРЕЙ ВЕРХНИХ, 3 УРОВНЯ THREE LEVELS UPPER SET OF DOORS 	КОМПЛЕКТ ДВЕРЕЙ, 3 УРОВНЯ, В РАМЕ THREE LEVELS SET OF FRAMED GLASS DOORS 	ДОПОЛНИТЕЛЬНАЯ ПОЛКА ADDITIONAL SHELF 
РАЗМЕРЫ (cm)	90 x 0,5 h 121	90 x 0,5 h 121	90 x 2 h 121	86 x 34 h 2,5
УПАКОВКА (kg/m³/packs)	14, 0,03, 1	14, 0,03, 1	16, 0,04, 1	5,3, 0,02, 1

Артикул	D 268 150	D 268 152	D 268 156	
Цвет	т.дуб*, т.дуб/белый*, орех*, орех/белый*	т.дуб*, т.дуб/белый*, орех*, орех/белый*	темный дуб*, орех*	
Цена (rub.)	21 855	33 424	2 178	
СИСТЕМА ХРАНЕНИЯ	МОДУЛЬ СТЕЛЛАЖА, 3 УРОВНЯ THREE LEVELS RACK STRUCTURE 	МОДУЛЬ СТЕЛЛАЖА, 5 УРОВНЕЙ FIVE LEVELS RACK STRUCTURE 	СТЕНКА СОЕДИНИТЕЛЬНАЯ CONNECTOR 	ВАРИАНТЫ МОНТАЖА ДВУХ, ТРЕХ И ЧЕТЫРЕХ МОДУЛЕЙ D 268 152 С ДВЕРЬЮ-КУПЕ 
РАЗМЕРЫ (cm)	90 x 40 h 126	90 x 40 h 207	2,5 x 38 h 38	
УПАКОВКА (kg/m³/packs)	49,4, 0,13, 2	79,5, 0,2, 3	2,7, 0,01, 1	

Артикул	D 268 158	D 268 160	D 268 162	D 268 164	
Цвет	темный дуб*, орех*, белый*	бронза	бронза	бронза	
Цена (rub.)	13 253	13 550	17 605	21 461	
СИСТЕМА ХРАНЕНИЯ	ДВЕРЬ-КУПЕ A SLIDING DOOR 	НАПРАВЛЯЮЩИЕ К ДВЕРЯМ-КУПЕ RAILS FOR SLIDING DOOR 	НАПРАВЛЯЮЩИЕ К ДВЕРЯМ-КУПЕ RAILS FOR SLIDING DOOR 	НАПРАВЛЯЮЩИЕ К ДВЕРЯМ-КУПЕ RAILS FOR SLIDING DOOR 	1 — МОДУЛЬ СТЕЛЛАЖА 2 — СТЕНКА СОЕДИНИТЕЛЬНАЯ 3 — ДВЕРЬ-КУПЕ D 268 158 4 — НАПРАВЛЯЮЩИЕ К ДВЕРЯМ-КУПЕ 
РАЗМЕРЫ (cm)	90 x 4 h 207	L 180	L 270	L 360	
УПАКОВКА (kg/m³/packs)	25, 0,08, 1	1,5, 0,01, 1	2, 0,01, 1	2,5, 0,01, 1	

Артикул	D 268 180	D 268 182	D 268 190	D 268 192	
Цвет	темный дуб*, орех*	темный дуб*, орех*	темный дуб*, орех*, белый*	темный дуб*, орех*	
Цена (rub.)	7 516	14 142	4 648	8 013	
СИСТЕМА ХРАНЕНИЯ	ПОЛКА SHELF 	ПОЛКА SHELF 	ПОЛКА SHELF 	ПОЛКА SHELF 	
РАЗМЕРЫ (cm)	90 x 30 h 40	180 x 30 h 40	90 x 28 h 4	180 x 28 h 4	
УПАКОВКА (kg/m³/packs)	11,3, 0,04, 1	22,5, 0,07, 1	6,6, 0,01, 1	13, 0,03, 1	

	ПРИЕМНАЯ и КАБИНЕТЫ РУКОВОДИТЕЛЯ	ПРЕГО	ВАРИАНТЫ КОМПОНОВКИ
	RECEPTION & EXECUTIVE OFFICE	PREGO	COMPOSITIONS

ОБЩИЙ ВИД И РАЗМЕРЫ (cm)	Артикул	ОПИСАНИЕ	КОЛ-ВО	ЦЕНА (rub.)	ВЕС (kg)	ОБЪЕМ (m ³)
 <p>Высота 110 см</p> <p>2,3 m²</p>	267600	СТОЛЕШНИЦА Д/ПРЯМОГО ВЫС.ЭЛ-ТА, С/О	2	12 561	15	0,06
	267610	СТОЙКА ПРЯМАЯ ВЫСОКОГО ЭЛЕМЕНТА	2	7 911	18	0,04
	267630	ОПОРА	1	5 935	4	0,03
	267608	СТОЛЕШНИЦА Д/ПРЯМОГО НИЗКОГО ЭЛ-ТА, С/О	1	18 293	25	0,09
	267616	СТОЙКА ПРЯМАЯ НИЗКОГО ЭЛЕМЕНТА	1	7 319	15	0,04
	267626	БОКОВАЯ ПАНЕЛЬ, ЛЕВАЯ	1	7 025	14	0,04
	267628	БОКОВАЯ ПАНЕЛЬ, ПРАВАЯ	1	7 025	14	0,04
	PREGO-R 1	ИТОГО TOTAL	9	86 540	135	0,44

ОБЩИЙ ВИД И РАЗМЕРЫ (cm)	Артикул	ОПИСАНИЕ	КОЛ-ВО	ЦЕНА (rub.)	ВЕС (kg)	ОБЪЕМ (m ³)
 <p>Высота 110 см</p> <p>2,0 m²</p>	267600	СТОЛЕШНИЦА Д/ПРЯМОГО ВЫС.ЭЛ-ТА, С/О	3	12 561	15	0,06
	267610	СТОЙКА ПРЯМАЯ ВЫСОКОГО ЭЛЕМЕНТА	3	7 911	18	0,04
	267630	ОПОРА	1	5 935	4	0,03
	267626	БОКОВАЯ ПАНЕЛЬ, ЛЕВАЯ	1	7 025	14	0,04
	267628	БОКОВАЯ ПАНЕЛЬ, ПРАВАЯ	1	7 025	14	0,04
	267640	ВЕРХНЯЯ ПАНЕЛЬ СТОЙКИ ПРЯМОЙ	3	16 217	9	0,09
	PREGO-R 2	ИТОГО TOTAL	12	130 051	153	0,68

ОБЩИЙ ВИД И РАЗМЕРЫ (cm)	Артикул	ОПИСАНИЕ	КОЛ-ВО	ЦЕНА (rub.)	ВЕС (kg)	ОБЪЕМ (m ³)
 <p>Высота 110 см</p> <p>5,4 m²</p>	267600	СТОЛЕШНИЦА Д/ПРЯМОГО ВЫС.ЭЛ-ТА, С/О	2	12 561	15	0,06
	267610	СТОЙКА ПРЯМАЯ ВЫСОКОГО ЭЛЕМЕНТА	2	7 911	18	0,04
	267604	СТОЛЕШНИЦА ДЛЯ УГЛОВОГО ЭЛЕМЕНТА, С/О	1	19 184	18	0,06
	267622	СТОЙКА УГЛОВОГО ЭЛЕМЕНТА, ПРАВ.	1	15 724	35	0,09
	267602	СТОЛЕШНИЦА Д/ПРЯМОГО ВЫС.ЭЛ-ТА, С/О	1	12 561	15	0,06
	267612	СТОЙКА ПРЯМАЯ ВЫСОКОГО ЭЛЕМЕНТА	1	7 911	18	0,04
	267628	БОКОВАЯ ПАНЕЛЬ, ПРАВАЯ	1	7 025	14	0,04
	267626	БОКОВАЯ ПАНЕЛЬ, ЛЕВАЯ	1	7 025	14	0,04
	267630	ОПОРА	1	5 935	4	0,03
	267640	ВЕРХНЯЯ ПАНЕЛЬ СТОЙКИ ПРЯМОЙ	2	16 217	9	0,09
	PREGO-R 3	ИТОГО TOTAL	13	148 742	197	0,74

ОБЩИЙ ВИД И РАЗМЕРЫ (cm)	Артикул	ОПИСАНИЕ	КОЛ-ВО	ЦЕНА (rub.)	ВЕС (kg)	ОБЪЕМ (m ³)
 <p>Высота 110 см</p> <p>6,5 m²</p>	267600	СТОЛЕШНИЦА Д/ПРЯМОГО ВЫС.ЭЛ-ТА, С/О	4	12 561	15	0,06
	267610	СТОЙКА ПРЯМАЯ ВЫСОКОГО ЭЛЕМЕНТА	4	7 911	18	0,04
	267630	ОПОРА	1	5 935	4	0,03
	267604	СТОЛЕШНИЦА ДЛЯ УГЛОВОГО ЭЛЕМЕНТА, С/О	2	19 184	18	0,06
	267620	СТОЙКА УГЛОВОГО ЭЛЕМЕНТА, ЛЕВ.	1	15 724	35	0,09
	267622	СТОЙКА УГЛОВОГО ЭЛЕМЕНТА, ПРАВ.	1	15 724	35	0,09
	267640	ВЕРХНЯЯ ПАНЕЛЬ СТОЙКИ ПРЯМОЙ	2	16 217	9	0,09
	267646	ВЕРХНЯЯ ПАНЕЛЬ СТОЙКИ УГЛОВОЙ	2	44 887	19	0,17
	267626	БОКОВАЯ ПАНЕЛЬ, ЛЕВАЯ	1	7 025	14	0,04
	267628	БОКОВАЯ ПАНЕЛЬ, ПРАВАЯ	1	7 025	14	0,04
	PREGO-R 4	ИТОГО TOTAL	19	293 897	318	1,33

ОБЩИЙ ВИД И РАЗМЕРЫ (cm)	Артикул	ОПИСАНИЕ	КОЛ-ВО	ЦЕНА (rub.)	ВЕС (kg)	ОБЪЕМ (m ³)
 <p>Высота 207 см</p> <p>1,2 m²</p>	D 268 152	МОДУЛЬ СТЕЛЛАЖА, 5 УРОВНЕЙ	3	33 424	80	0,20
	D 268 158	ДВЕРЬ-КУПЕ	1	13 253	25	0,08
	D 268 162	НАПРАВЛЯЮЩИЕ К ДВЕРЯМ-КУПЕ	1	17 605	2	0,01
	ПРЕГО 5	ИТОГО TOTAL	5	131 130	266	0,69